



T.C.  
İSKENDERUN BELEDİYE BAŞKANLIĞI  
ENCÜMEN KARARI

\*\*\*\*\*

Karar No : 904  
Karar Konusu : 18. Madde Uygulaması

Karar Tarihi : 29.12.2022  
Sayfa No : 1

Başkanlığın 29.12.2022 tarihli havalesi ile Encümenimize tevdi olunan İmar ve Şehircilik Müdürlüğünün aynı gün ve E-26971739-115.01.99-52808 sayılı yazısı tetkik olundu:

04.12.2019 tarih 89 sayılı İskenderun Belediyesi Meclis kararı ile 23.12.2019 tarih ve 278 sayılı Hatay Büyükşehir Belediye Meclis kararıyla onaylanan 1/1000 Ölçekli Revizyon Uygulama İmar Planında O36-D-19-A-4B nolu imar paftasında yer alan İmar Kanununun 18. maddesi uyarınca krokide görüldüğü üzere 11 olarak gösterilen yol fazlası alanın yoldan ihdasına ve belediyemiz adına tesciline, Konarlı İmar Mahallesi 1094 Ada 1-2-5-8, 11 ve 12 nolu parselleri kapsayan alanın düzenleme sahası olarak tespit edilmesi,

3194 sayılı İmar Kanununun 18. Maddesine göre hazırlanan İmar Uygulamasının düzenleme sahası içinde kalan Konarlı İmar Mahallesi 1094 Ada 1-2-5-8, 11 ve 12 nolu parsellerden oluşan 'Düzenleme Sahasının' ilgili yönetmeliğin 9. Maddesine göre tespiti ve yine ilgili yönetmeliğin 17. Maddesi (d) bendince kontrolümüz altında dağıtım yapıldığı, hazırlanan ekli parselasyon planı ve dağıtım cetvellerinin kabulü, 1 (bir) aylık süre ile askıya alınması 3194 sayılı İmar Kanununun 18. Maddesi uyarınca yapılacak arsa ve arazi düzenlemeleri hakkındaki yönetmeliğin 25. Maddesine göre onaylanması için gerekli encümen kararının alınması hususundaki İmar ve Şehircilik Müdürlüğü teklifi Encümenimizce de uygun görüldüğünden kabulüne, gereği için evrakın İmar ve Şehircilik Müdürlüğüne tevdiine oybirliği ile karar verildi.

Mehmet Ali DOKUZOĞLU Adnan MURSALOĞLU Erdal KELEŞ İsa SARRAÇOĞLU  
Bel. Bşk. V. Üye Üye Üye  
(Enc. Bşk.)

Yasın KOMAT  
Yazı İşleri Müdürü

Rukiye KARAHAN BAŞOĞLU  
Harita Mühendisi

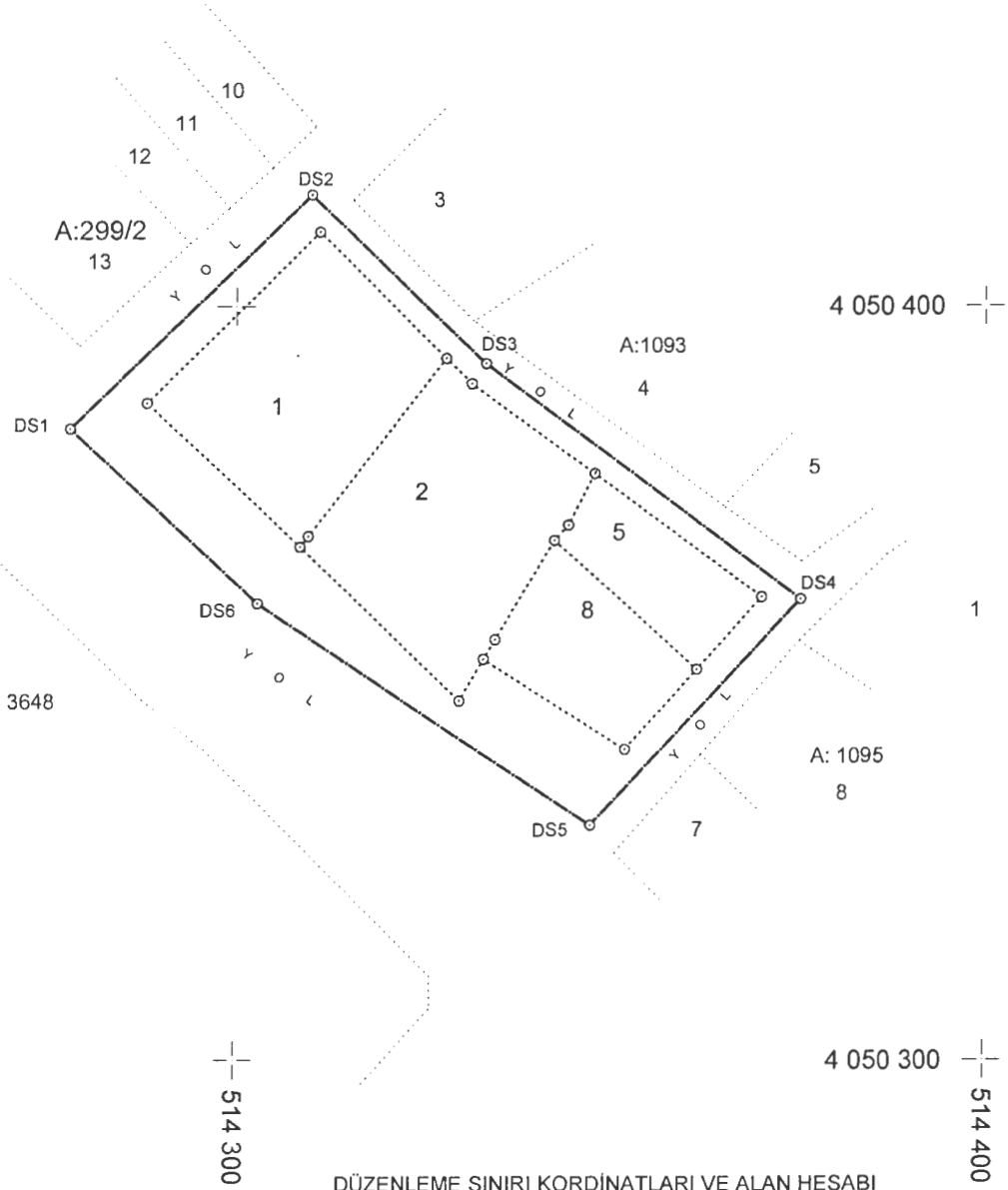
Sabri ÇELİK  
Mali Hiz. Müd.

Yasın KOMAT  
Yazı İşleri Müdürü

Ahmet POLAT  
İmar ve Şeh. Md. V.

İLİ	HATAY
İLÇE	İSKENDERUN
MAH/KÖY	KONARLI İMAR
PAFTA	9J-3C
PAFTA	1094/1-2-5-8

## DÜZENLEME SINIRI VE KADASTRO



DÜZENLEME SINIRI KORDINATLARI VE ALAN HESABI

NoktaNo	Y	X	NoktaNo	Y	X
DS1	514278.28	4050383.72	DS2	514309.96	4050414.89
DS3	514333.59	4050392.35	DS4	514375.51	4050360.99
DS5	514347.63	4050331.11	DS6	514302.94	4050360.48

Ada	Parsel	Noktalar	HesapAlan
DÜZ_SIN		DS1,DS2,DS3,DS4,DS5,DS6	3700.09

**TINTAŞ**

MÜHENDİSLİK TİC. LTD. ŞTİ.

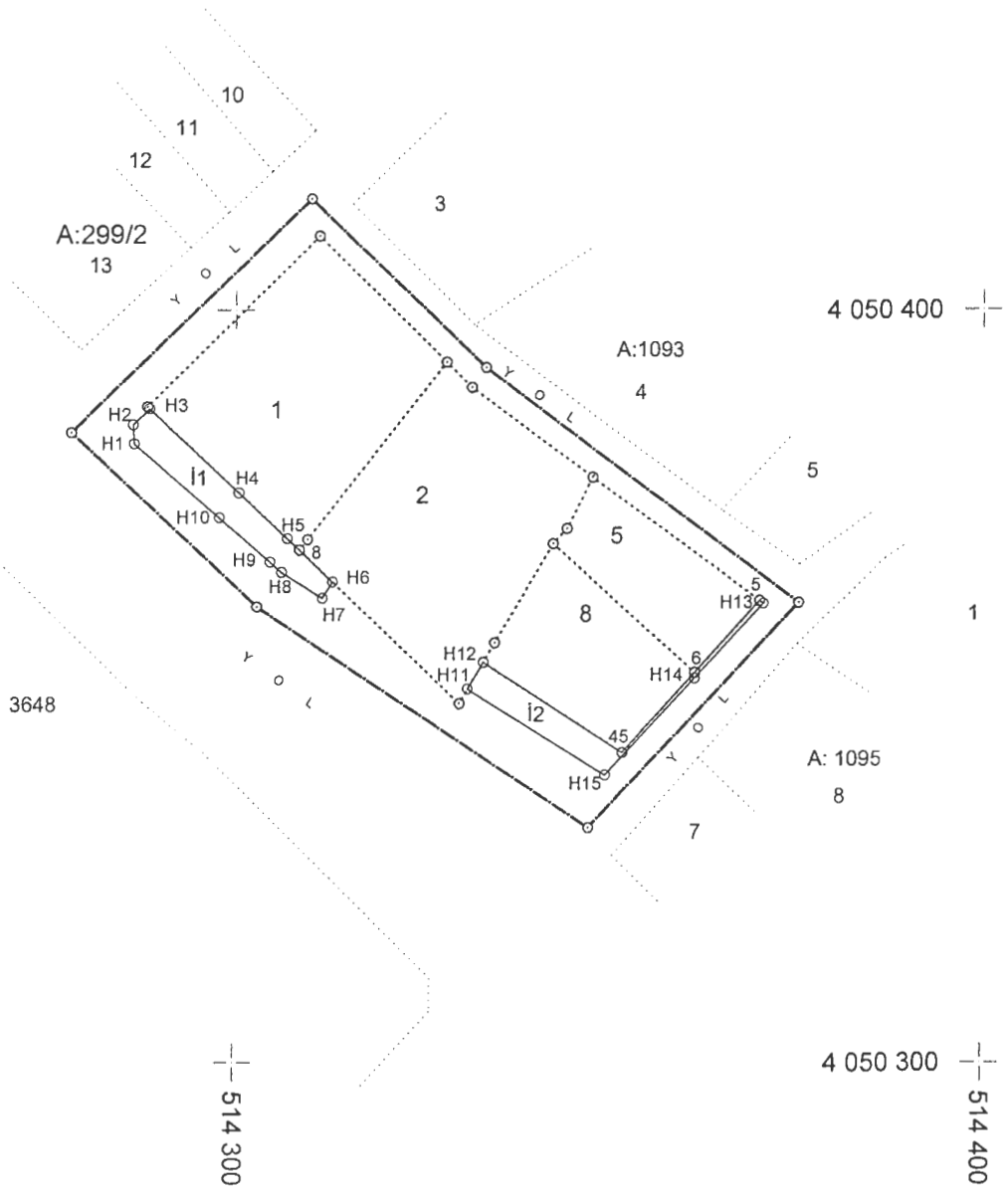
M.Çakmak Cd. Akad. İbn. K:1 No:14/12

Tel: (0.326) 613 05 45 - İSKENDERUN

Akdeniz Y.D. 664 003 6604

İLİ	HATAY
İLÇE	ISKENDERUN
MAH/KÖY	KONARLI İMAR
PAFTA	9J-3C
PAFTA	1094/1-2-5-8

## İHDAS KROKİSİ



1  
1000

**TINTAŞ**

MÜHENDİSLİK TİC. LTD. ŞTİ.

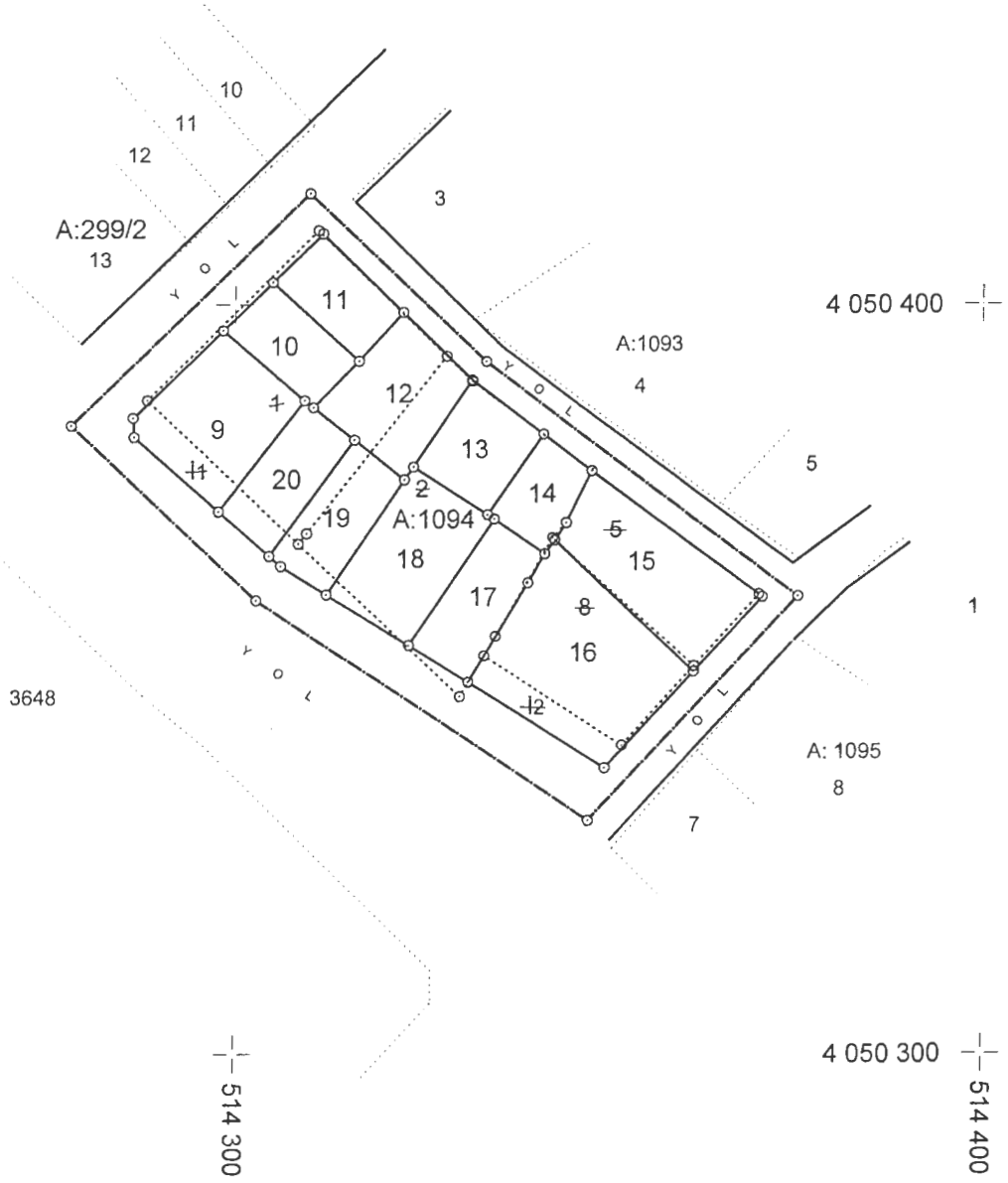
M.Çakmak Cd. Akınözü Şh. K:1 No:14/12

Tel: (0.326) 613 05 45 - İSKENDERUN

Akdeniz V.D. 664 003 6604

İLİ	HATAY
İLÇE	İSKENDERUN
MAH/KÖY	KONARLI İMAR
PAFTA	9J-3C
PAFTA	1094/1-2-5-8

## PARSELASYON HARİTASI



514 300

4 050 300  
514 400

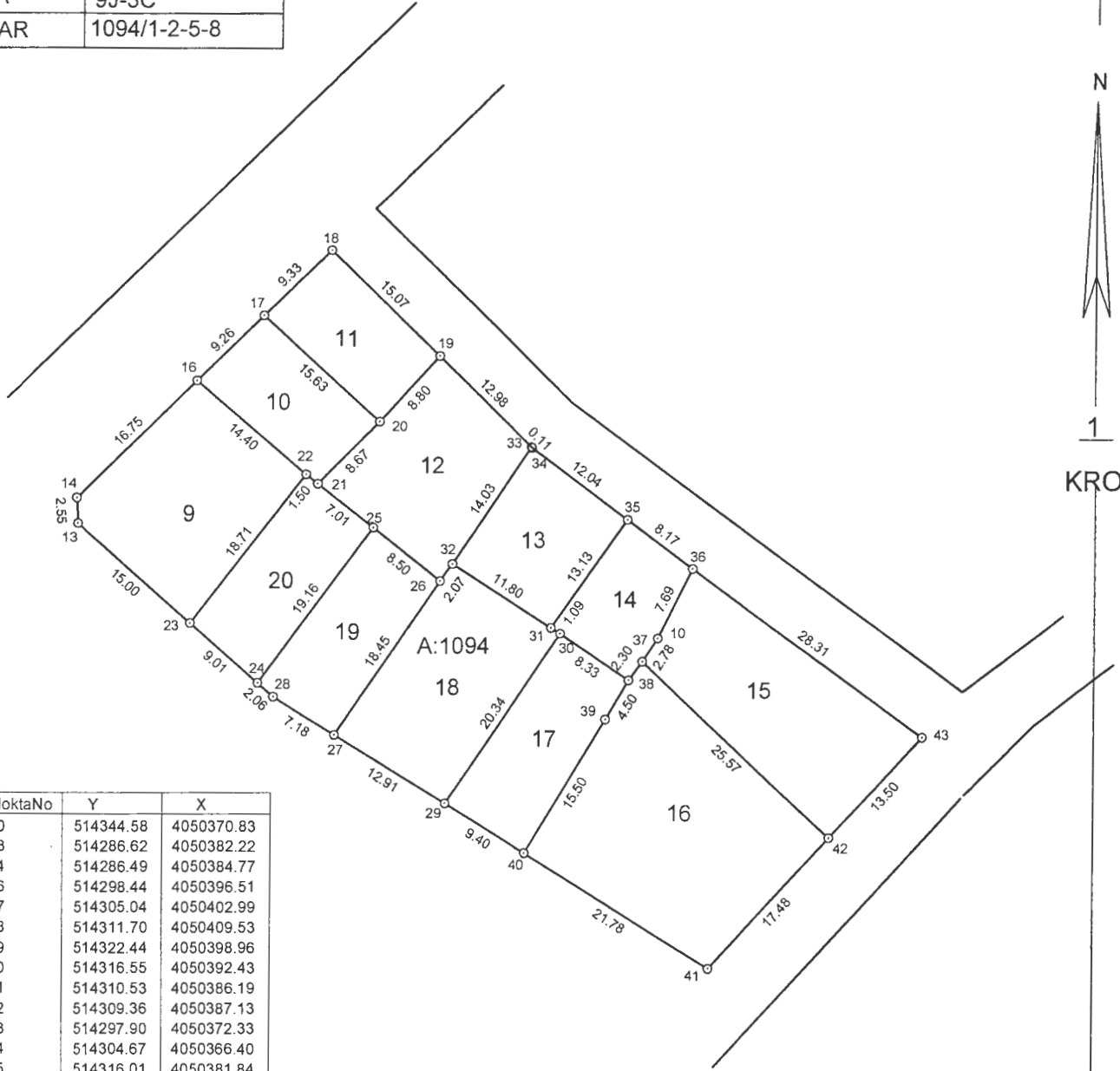
Adı Soyadı  
Tarih  
İmza/Mühür

DÜZENLEYEN  
**TINTAS**  
MÜHENDİSLİK TİC. LTD. ŞTİ.  
M. Çakmak Cd. Akinci İşh. K:1 No:14/12  
Tel: (0.326) 618 05 45 - İSKENDERUN  
Akdeniz V.D. 664 003 6604

UYGUNDUR
BELEDİYE / ÖZEL İDARE
KONTROL EDEN

İLİ	HATAY
İLÇE	ISKENDERUN
MAH/KÖY	KONARLI İMAR
PAFTA	9J-3C
ADA/PAR	1094/1-2-5-8

## ADA RÖLEVE ÖLÇÜ KROKISI

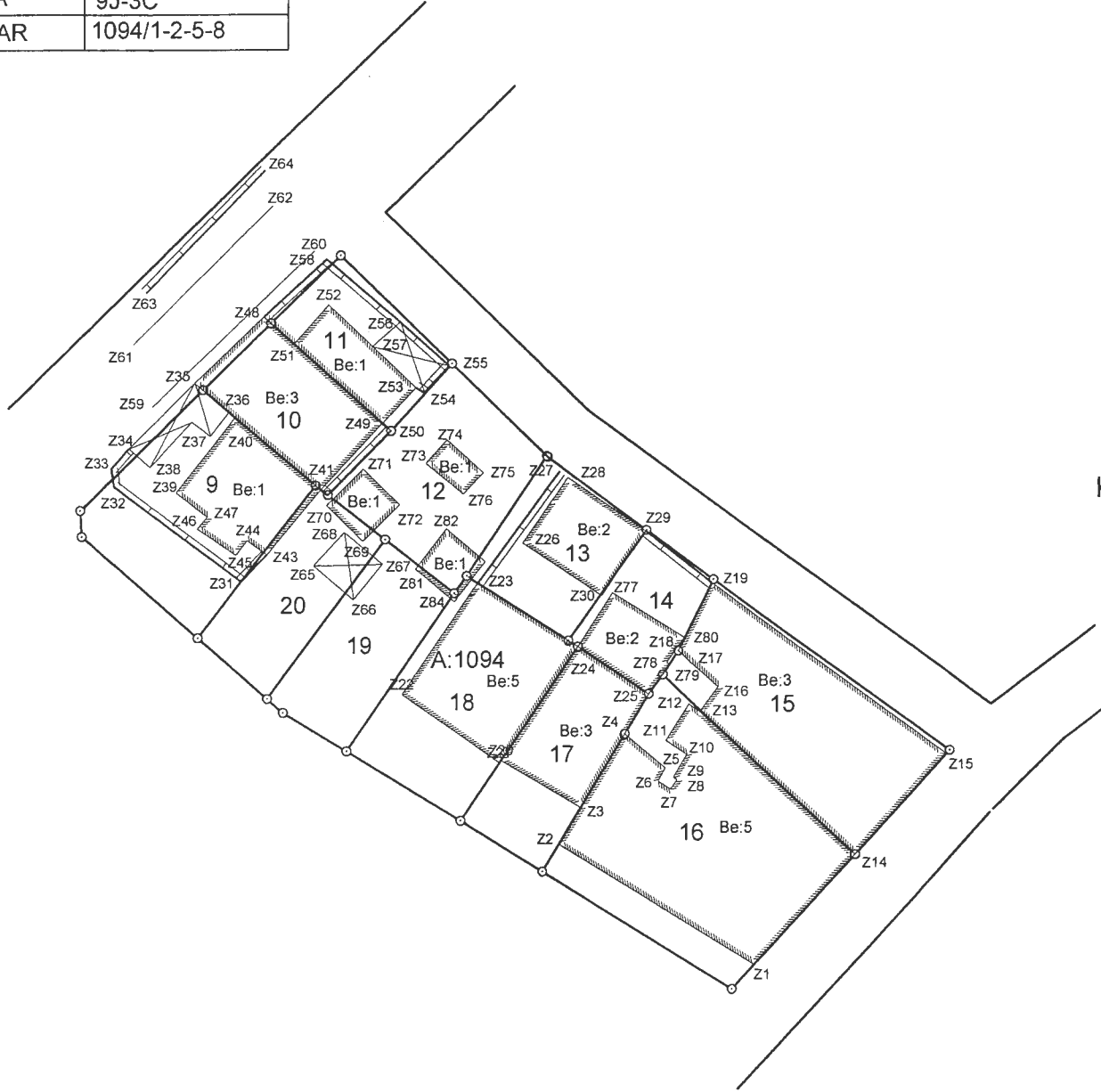


NoktaNo	Y	X
10	514344.58	4050370.83
13	514286.62	4050382.22
14	514286.49	4050384.77
16	514298.44	4050396.51
17	514305.04	4050402.99
18	514311.70	4050409.53
19	514322.44	4050398.96
20	514316.55	4050392.43
21	514310.53	4050386.19
22	514309.36	4050387.13
23	514297.90	4050372.33
24	514304.67	4050366.40
25	514316.01	4050381.84
26	514322.67	4050376.55
27	514312.33	4050361.27
28	514306.22	4050365.04
29	514323.31	4050354.49
30	514334.75	4050371.31
31	514333.83	4050371.89
32	514323.88	4050378.22
33	514331.70	4050389.87
34	514331.78	4050389.79
35	514341.44	4050382.60
36	514347.98	4050377.72
37	514343.04	4050368.51
38	514341.67	4050366.67
39	514339.36	4050362.80
40	514331.31	4050349.55
41	514349.84	4050338.11
42	514361.66	4050350.99
43	514370.78	4050360.93

	UYGUNDUR	
	BELEDİYE	KADASTRO MÜD.
	KONTROL EDEN	KONTROL EDEN
Adı Soyadı	<b>TINTAŞ</b>	
Tarih	MÜHENDİSLİK TİC. LTD. ŞTİ.	
İmza/Mühür	M. Çakmak Cd. Akdeniz İş. K:1 No:14/12 Tel: (0.326) 614 05 45 - İSKENDERUN Akdeniz V.D. 664 003 6604	

İLİ	HATAY
İLÇE	İSKENDERUN
MAH/KÖY	KONARLI İMAR
PAFTA	9J-3C
ADA/PAR	1094/1-2-5-8

## DETAY ÖLÇÜ KROKISI



**TINTAŞ**  
MÜHENDİSLİK TİC./LTD. ŞTİ.  
M. Çakmak Cd. / M. Ç. İşn. K:1 No:14/12  
Tel: (0.326) 613 05 45 - İSKENDERUN  
Akdeniz V.D. 664 003 6604

İLİ	HATAY
İLÇE	İSKENDERUN
MAH/KÖY	KONARLI İMAR
PAFTA	9J-3C
ADA/PAR	1094/1-2-5-8

### DETAY KORDİNAT ÖZETİ

NoktaNo	Y	X
Z1	514352.03	4050340.49
Z2	514332.91	4050352.18
Z3	514335.05	4050355.71
Z4	514339.36	4050362.80
Z5	514343.31	4050359.47
Z6	514342.63	4050358.19
Z7	514343.82	4050357.41
Z8	514344.52	4050358.31
Z9	514344.13	4050358.55
Z10	514345.42	4050360.76
Z11	514343.38	4050362.14
Z12	514345.64	4050365.66
Z13	514346.68	4050364.92
Z14	514361.66	4050350.99
Z15	514370.39	4050360.65
Z16	514348.48	4050367.31
Z17	514345.91	4050369.58
Z18	514344.58	4050370.83
Z19	514347.84	4050377.42
Z20	514327.28	4050360.31
Z21	514327.11	4050360.08
Z22	514317.67	4050366.77
Z23	514325.00	4050377.51
Z24	514334.75	4050371.31
Z25	514341.67	4050366.67
Z26	514329.36	4050381.41
Z27	514332.95	4050388.35
Z28	514333.77	4050387.78
Z29	514341.37	4050382.52
Z30	514337.10	4050376.19
Z31	514302.17	4050377.78
Z32	514289.73	4050387.11
Z33	514289.50	4050388.84
Z34	514291.22	4050390.81
Z35	514297.65	4050397.19
Z36	514300.97	4050394.33
Z37	514299.14	4050391.98
Z38	514293.29	4050388.98
Z39	514295.84	4050386.48
Z40	514301.58	4050393.81
Z41	514309.85	4050386.70
Z42	514310.50	4050386.16
Z43	514304.67	4050380.40
Z44	514302.75	4050381.79
Z45	514301.66	4050380.36
Z46	514297.89	4050382.95
Z47	514298.85	4050384.10
Z48	514304.35	4050403.63
Z49	514315.74	4050393.20
Z50	514316.55	4050392.43
Z51	514307.30	4050400.95
Z52	514310.59	4050404.74
Z53	514318.97	4050396.63
Z54	514319.78	4050396.14
Z55	514322.19	4050398.75
Z56	514317.41	4050403.08
Z57	514314.79	4050400.68
Z58	514310.38	4050409.19
Z59	514293.50	4050394.87

NoktaNo	Y	X
Z60	514309.20	4050409.98
Z61	514291.67	4050400.96
Z62	514305.21	4050414.40
Z63	514292.92	4050405.95
Z64	514304.45	4050417.86
Z65	514309.16	4050379.29
Z66	514312.95	4050375.95
Z67	514315.78	4050379.42
Z68	514312.11	4050382.55
Z69	514313.87	4050381.67
Z70	514310.42	4050385.14
Z71	514313.91	4050388.70
Z72	514317.39	4050385.20
Z73	514319.97	4050389.24
Z74	514321.98	4050391.51
Z75	514325.51	4050388.28
Z76	514323.57	4050386.22
Z77	514338.15	4050376.50
Z78	514343.42	4050369.69
Z79	514343.75	4050369.47
Z80	514345.17	4050372.13
Z81	514318.95	4050378.93
Z82	514321.94	4050382.83
Z83	514325.69	4050379.61
Z84	514322.71	4050375.71

N



1

KROKİ

**TINTAŞ**

MÜHENDİSLİK TİC. LTD. ŞTİ.

M.Çakmak Cd. Akdeniz İşh. K:1 No:14/12

Tel: (0.326) 678 05 45 - İSKENDERUN

Akdeniz V.D. 664 003 6604

İLİ	HATAY
İLÇE	İSKENDERUN
MAH/KÖY	FRENKÇİFTLİĞİ KONARLI İMAR
PAFTA	9J-3D
ADA/PAR	1071/20-21-32-33

KADASTRO PARSELLERİ KORDİNAT ÖZETİ

NoktaNo	Y	X
1	514288.36	4050387.13
2	514348.00	4050377.70
3	514311.09	4050409.94
4	514331.71	4050389.70
5	514370.30	4050361.29
6	514361.69	4050351.73
7	514328.28	4050393.07
8	514308.59	4050368.02
9	514330.19	4050347.61
10	514344.58	4050370.83
11	514342.73	4050368.80
12	514334.96	4050355.66
15	514333.43	4050353.08
44	514309.69	4050369.42
45	514352.13	4050341.11
46	514347.84	4050377.42

KADASTRO PARSELLERİ ALAN HESABI

Ada Parsel	Hesap Alan	Nokta No	Y	X	Cephe
1094/1	829.14	1	514288.36	4050387.13	32.19
		3	514311.09	4050409.94	24.08
		7	514328.28	4050393.07	30.08
		44	514309.69	4050369.42	1.78
		8	514308.59	4050368.02	27.83
1094/2	901.06	44	514309.69	4050369.42	30.08
		7	514328.28	4050393.07	4.81
		4	514331.71	4050389.70	20.23
		2	514348.00	4050377.70	0.33
		46	514347.84	4050377.42	7.36
		10	514344.58	4050370.83	2.74
		11	514342.73	4050368.80	15.27
		12	514334.96	4050355.66	3.00
		15	514333.43	4050353.08	6.36
		9	514330.19	4050347.61	29.72
8	514308.59	4050368.02	1.78		
1094/5	303.75	2	514348.00	4050377.70	27.69
		5	514370.30	4050361.29	12.86
		6	514361.69	4050351.73	25.51
		11	514342.73	4050368.80	2.74
		10	514344.58	4050370.83	7.36
		46	514347.84	4050377.42	0.33
1094/8	385.03	11	514342.73	4050368.80	25.51
		6	514361.69	4050351.73	14.29
		45	514352.13	4050341.11	22.21
		15	514333.43	4050353.08	3.00
		12	514334.96	4050355.66	15.27

**TINTAS**

MÜHENDİSLİK TİC. LTD. ŞTİ.  
M. Çakmak Cd. Akın 450. K.1 No:14/12  
Tel: (0.326) 613 06 45 - İSKENDERUN  
Akdeniz V.D. 664 003 6604



İLİ	HATAY
İLÇE	İSKENDERUN
MAH/KÖY	FRENKÇİFTLİĞİ KONARLI İMAR
PAFTA	9J-3D
ADA/PAR	1071/20-21-32-33

İMAR PARSELLERİ KORDİNAT ÖZETİ

NoktaNo	Y	X	NoktaNo	Y	X
10	514344.58	4050370.83	28	514306.22	4050365.04
13	514286.62	4050382.22	29	514323.31	4050354.49
14	514286.49	4050384.77	30	514334.75	4050371.31
16	514298.44	4050396.51	31	514333.83	4050371.89
17	514305.04	4050402.99	32	514323.88	4050378.22
18	514311.70	4050409.53	33	514331.70	4050389.87
19	514322.44	4050398.96	34	514331.78	4050389.79
20	514316.55	4050392.43	35	514341.44	4050382.60
21	514310.53	4050386.19	36	514347.98	4050377.72
22	514309.36	4050387.13	37	514343.04	4050368.51
23	514297.90	4050372.33	38	514341.67	4050366.67
24	514304.67	4050366.40	39	514339.36	4050362.80
25	514316.01	4050381.84	40	514331.31	4050349.55
26	514322.67	4050376.55	41	514349.84	4050338.11
27	514312.33	4050361.27	42	514361.66	4050350.99
			43	514370.78	4050360.93

İMAR PARSELLERİ ALAN HESABI

Ada Parsel	Hesap Alan	Nokta No	Y	X	Cephe	
1094/9	289.58	14	514286.49	4050384.77	16.75	
		16	514298.44	4050396.51	14.40	
		22	514309.36	4050387.13	18.71	
		23	514297.90	4050372.33	15.00	
		13	514286.62	4050382.22	2.55	
1094/10	141.39	16	514298.44	4050396.51	9.26	
		17	514305.04	4050402.99	15.63	
		20	514316.55	4050392.43	8.67	
		21	514310.53	4050386.19	1.50	
		22	514309.36	4050387.13	14.40	
1094/11	139.00	17	514305.04	4050402.99	9.33	
		18	514311.70	4050409.53	15.07	
		19	514322.44	4050398.96	8.80	
		20	514316.55	4050392.43	15.63	
1094/12	236.89	19	514322.44	4050398.96	12.98	
		33	514331.70	4050389.87	14.03	
		32	514323.88	4050378.22	2.07	
		26	514322.67	4050376.55	8.50	
		25	514316.01	4050381.84	7.01	
		21	514310.53	4050386.19	8.67	
		20	514316.55	4050392.43	8.80	
1094/13	162.37	32	514323.88	4050378.22	14.03	
		33	514331.70	4050389.87	0.11	
		34	514331.78	4050389.79	12.04	
		35	514341.44	4050382.60	13.13	
		31	514333.83	4050371.89	11.80	
1094/14	116.37	35	514341.44	4050382.60	8.17	
		36	514347.98	4050377.72	7.69	
		10	514344.58	4050370.83	2.78	
		37	514343.04	4050368.51	2.30	
		38	514341.67	4050366.67	8.33	
		30	514334.75	4050371.31	1.09	
		31	514333.83	4050371.89	13.13	
1094/15	317.57	37	514343.04	4050368.51	2.78	
		10	514344.58	4050370.83	7.69	
		36	514347.98	4050377.72	28.31	
		43	514370.78	4050360.93	13.50	
		42	514361.66	4050350.99	25.57	
1094/16	468.12	37	514343.04	4050368.51	25.57	
		42	514361.66	4050350.99	17.48	
		41	514349.84	4050338.11	21.78	
		40	514331.31	4050349.55	15.50	
		39	514339.36	4050362.80	4.50	
		38	514341.67	4050366.67	2.30	
1094/17	179.00	38	514341.67	4050366.67	4.50	
		39	514339.36	4050362.80	15.50	
		40	514331.31	4050349.55	9.40	
		29	514323.31	4050354.49	20.34	
		30	514334.75	4050371.31	8.33	
1094/18	263.84	29	514323.31	4050354.49	12.91	
		27	514312.33	4050361.27	18.45	
		26	514322.67	4050376.55	2.07	
		32	514323.88	4050378.22	11.80	
		31	514333.83	4050371.89	1.09	
		30	514334.75	4050371.31	20.34	
1094/19	167.52	26	514322.67	4050376.55	18.45	
		27	514312.33	4050361.27	7.18	
		28	514306.22	4050365.04	2.06	
		24	514304.67	4050366.40	19.16	
		25	514316.01	4050381.84	8.50	
1094/20	165.48	22	514309.36	4050387.13	1.50	
		21	514310.53	4050386.19	7.01	
		25	514316.01	4050381.84	19.16	
		24	514304.67	4050366.40	9.01	
		23	514297.90	4050372.33	18.71	

**TINTAŞ**

MÜHENDİSLİK TİC. LTD. ŞTİ.  
M.Çakmak Cd. Akmerkez 19. K:1 No:14/12  
Tel: (0.326) 613 05 45 - İSKENDERUN  
Akdeniz V.D. 664 003 6604

İLİ	HATAY
İLÇE	İSKENDERUN
MAH/KÖY	FRENKÇİFTLİĞİ KONARLI İMAR
PAFTA	9J-3D
ADA/PAR	1071/20-21-32-33

DOP HESABI

Toplam Tahsis	=	2647.13
Toplam İmar Ada Alanı	=	2647.13
Toplam Ortak Katılım Alanı	=	0.00
Toplam Düzenlemeye Giren (Dopal)	=	2647.13
Toplam Düzenlemeye Giren (Dopalma)	=	0.00
Toplam Kamulaştırılan Alan	=	0.00
Toplam Bağışlanan Alan	=	0.00
Toplam Kadastro Parsel Alanı	=	2647.13
Toplam Pay	=	2647.13
Ortak Katılım Oranı	=	0.0000000
Düzenleme Ortaklık Payı Oranı (DOPO)	=	0.0000000
DOPO(OKO ile birlikte)	=	0.0000000
Düzenleme Ortaklık Payı Hesabı		
Kamuya Ayrılan Alan	=	2647.13 - 2647.13 = 0.00
Düzenleme Ortaklık Payı	=	0.00 / 2647.13 = 0.0000000

ÖZET CETVELİ

İLİ :HATAY	SAYFA NO:1								
İLÇESİ :İSKENDERUN									
KÖY/MAH:KONARLI İMAR									
T.C. İSKENDERUN BELEDİYESİ	1 NOLU UYGULAMA SAHASI								
ÖZET CETVELİ									
KADASTRO									
Ada/Par	Alan	EskiDop	Kamu.	Bağış.	D.Girmeyen	Dopal	Dopalma	Dop	İ.Tahsis
1	137.78	-	-	-	-	137.78	-	0.00	137.78
2	99.88	-	-	-	-	99.88	-	0.00	99.88
1094/1	837.00	-	-	-	-	65.00	-	0.00	65.00
1094/1	837.00	-	-	-	-	60.00	-	0.00	60.00
1094/1	837.00	-	-	-	-	68.00	-	0.00	68.00
1094/1	837.00	-	-	-	-	210.00	-	0.00	210.00
1094/1	837.00	-	-	-	-	60.00	-	0.00	60.00
1094/1	837.00	-	-	-	-	60.00	-	0.00	60.00
1094/1	837.00	-	-	-	-	175.00	-	0.00	175.00
1094/1	837.00	-	-	-	-	139.00	-	0.00	139.00
1094/2	899.95	-	-	-	-	85.71	-	0.00	85.71
1094/2	899.95	-	-	-	-	98.45	-	0.00	98.45
1094/2	899.95	-	-	-	-	68.10	-	0.00	68.10
1094/2	899.95	-	-	-	-	68.10	-	0.00	68.10
1094/2	899.95	-	-	-	-	34.05	-	0.00	34.05
1094/2	899.95	-	-	-	-	68.10	-	0.00	68.10
1094/2	899.95	-	-	-	-	34.05	-	0.00	34.05
1094/2	899.95	-	-	-	-	68.10	-	0.00	68.10
1094/2	899.95	-	-	-	-	178.37	-	0.00	178.37
1094/2	899.95	-	-	-	-	196.92	-	0.00	196.92
1094/5	287.00	-	-	-	-	287.00	-	0.00	287.00
1094/8	385.52	-	-	-	-	385.52	-	0.00	385.52

**TINTAŞ**

MÜHENDİSLİK TİC. LTD. ŞTİ.

M.Çakmak Cd. Akıncı İş. K:1 No:14/12

Tel: (0.326) 613 05 45 - İSKENDERUN

Akdeniz V.D. 664 003 6604

İLİ	HATAY
İLÇE	ISKENDERUN
MAH/KÖY	FRENKÇİFTLİĞİ KONARLI İMAR
PAFTA	9J-3D
ADA/PAR	1071/20-21-32-33

ÖZET CETVELİ

İLİ : HATAY										SAYFA NO: 1	
İLÇESİ : İSKENDERUN											
KÖYÜ/MAHALLESİ: KONARLI İMAR											
T.C. İSKENDERUN BELEDİYESİ										1 NOLU UYGULAMA SAHASI	
Ö Z E T C E T V E L İ											
K A D A S T R O										İ M A R	
Ada/Par	Alan	Kamu.	Y.Terk	D.Girmeyen	Dopal	Dopalma	Dop	İ.Tahsis	AdaNo	Alan	
1	137.78	-	-	-	137.78	-	0.00	137.78	101	2357.55	
2	99.88	-	-	-	99.88	-	0.00	99.88			
1094/1	837.00	-	-	-	65.00	-	0.00	65.00			
		-	-	-	60.00	-	0.00	60.00			
		-	-	-	68.00	-	0.00	68.00			
		-	-	-	210.00	-	0.00	210.00			
		-	-	-	60.00	-	0.00	60.00			
		-	-	-	60.00	-	0.00	60.00			
		-	-	-	175.00	-	0.00	175.00			
1094/2	899.95	-	-	-	139.00	-	0.00	139.00			
		-	-	-	85.71	-	0.00	85.71			
		-	-	-	98.45	-	0.00	98.45			
		-	-	-	68.10	-	0.00	68.10			
		-	-	-	68.10	-	0.00	68.10			
		-	-	-	34.05	-	0.00	34.05			
		-	-	-	68.10	-	0.00	68.10			
		-	-	-	34.05	-	0.00	34.05			
		-	-	-	68.10	-	0.00	68.10			
		-	-	-	178.37	-	0.00	178.37			
1094/5	287.00	-	-	-	196.92	-	0.00	196.92			
1094/8	385.52	-	-	-	287.00	-	0.00	287.00			
		-	-	-	385.52	-	0.00	385.52			
K A D A S T R O T O P L A M L A R I										İ M A R	
Toplam Pay	Toplam Alan	Top Kamu	Toplam Y.Terk	Toplam D.Girmeyen	Toplam Dopal	Top. Dopalma	Düz. Giren	Toplam Tahsis	Toplam Alan		
2647.13	2647.13	0.00	0.00	0.00	2647.13	-	0.00	2647.13	2647.13		

Düzenleme Ortaklık Payı Hesabı  
 Kamuya Ayrılan Alan= 2647.13 - 2647.13 = 0.00  
 Düzenleme Ortaklık Payı = 0.00 / 2647.13 = 0.0000000

**TİNTAŞ**  
 MÜHENDİSLİK TİC. LTD. ŞTİ.  
 M.Çakmak Cd. Akdeniz Şiş. K:1 No:14/12  
 Tel: (0.326) 613 65 45 - İSKENDERUN  
 Akdeniz V.D. 664 003 6604

İLİ	HATAY
İLÇE	İSKENDERUN
MAH/KÖY	FRENKÇİFTLİĞİ KONARLI İMAR
PAFTA	9J-3D
ADA/PAR	1071/20-21-32-33

TOPLAM ALAN : 2647.13 TOPLAM PAY : 2647.13 TOPLAM KAMULAŞTIRMA : 0.00 TOP. DÜZENLE GİRMEYEN: 0.00 TOP. DÜZENLEMeye GİREN: 2647.13	MAL SAHİPLERİ ARAŞTIRMA VE ÖZET FORMU ( KADASTRO PARSELINE SIRALI )	SAYFA NO: 1 TOPLAM ADA ALANI : 2647.13 O.KATILIM ORANI : 0.0000000 D.O.PAYI ORANI : 0.0000000
---	--	--

K A D A S T R O							İ M A R				
SNo	Pafta	Ada/Par	Alan/Pay	Hisse	Malik/Baba Adı	Kamu	Dop/İTh	Ada/Par	Alan	Hisse	Pay
21		1	137.78 137.78	TAM	İSKENDERUN BELEDİYESİ	-	0.00 137.78	101/9 101/10 101/12 101/15	289.58 141.39 236.89 317.57	7958/28958 1639/14139 2852/23689 1329/31757	79.58 16.39 28.52 13.29
22		2	99.88 99.88	TAM	İSKENDERUN BELEDİYESİ	-	0.00 99.88	101/15 101/16	317.57 468.12	1728/31757 8260/46812	17.28 82.60
1		1094/1	837.00 65.00	65 837	RAMAZAN TEKİN MEHMET TEVFKİ	-	0.00 65.00	101/10	141.39	6500/14139	65.00
2		1094/1	837.00 60.00	60 837	MEHMET ALİ TEKİN MEHMET TEVFKİ	-	0.00 60.00	101/10	141.39	6000/14139	60.00
3		1094/1	837.00 68.00	68 837	İSKENDERUN BELEDİYESİ	-	0.00 68.00	101/12 101/20	236.89 165.48	2252/23689 4548/16548	22.52 45.48
4		1094/1	837.00 210.00	70 279	NASRETTİN TEKİN MEHMET	-	0.00 210.00	101/9	289.58	21000/28958	210.00
5		1094/1	837.00 60.00	20 279	MEHMET ATATURHAN ABDURREZZAK	-	0.00 60.00	101/20	165.48	6000/16548	60.00
6		1094/1	837.00 60.00	20 279	HIDİR TURHAN ABDURREZZAK	-	0.00 60.00	101/20	165.48	6000/16548	60.00
7		1094/1	837.00 175.00	175 837	MEHMET CAM CASIM	-	0.00 175.00	101/12 101/19	236.89 167.52	748/23689 TAM	7.48 167.52
8		1094/1	837.00 139.00	139 837	KAMİL TEKİN HIDİR MEHMET SAİT TEKİN [Vrs.] HIDİR MEHMET BEŞİR TEKİN [Vrs.] [HIDİR ABDULHALİK TEKİN [Vrs.] HIDİR ADNAN TEKİN [Vrs.] HIDİR ORHAN TEKİN [Vrs.] HIDİR LATİFA TEKİN [Vrs.] HIDİR	-	0.00 139.00	101/11	139.00	TAM	139.00
9		1094/2	899.95 85.71	8571 89995	NURETTİN ÜZER RECEP	-	0.00 85.71	101/13	162.37	8571/16237	85.71
10		1094/2	899.95 98.45	9845 89995	ALİ SAYGILI HASAN	-	0.00 98.45	101/14	116.37	9845/11637	98.45
11		1094/2	899.95 68.10	6810 89995	EMRE YAVUZ HIDİR	-	0.00 68.10	101/13 101/18	162.37 263.84	1533/16237 5277/26384	15.33 52.77
12		1094/2	899.95 68.10	6810 89995	RAMAZAN YAVUZ HIDİR	-	0.00 68.10	101/13 101/18	162.37 263.84	1533/16237 5277/26384	15.33 52.77
13		1094/2	899.95 34.05	3405 89995	MAHMUT YAVUZ HIDİR	-	0.00 34.05	101/13 101/18	162.37 263.84	767/16237 2638/26384	7.67 26.38
14		1094/2	899.95 68.10	6810 89995	MEHMET YAVUZ HIDİR	-	0.00 68.10	101/13 101/18	162.37 263.84	1533/16237 5277/26384	15.33 52.77
15		1094/2	899.95 34.05	3405 89995	AHMET YAVUZ HIDİR	-	0.00 34.05	101/13 101/18	162.37 263.84	767/16237 2638/26384	7.67 26.38
16		1094/2	899.95 68.10	6810 89995	YILMAZ YAVUZ HIDİR	-	0.00 68.10	101/13 101/18	162.37 263.84	1533/16237 5277/26384	15.33 52.77
17		1094/2	899.95 178.37	17837 89995	MEHMET CAM CASIM	-	0.00 178.37	101/12	236.89	17837/23689	178.37

İLİ	HATAY
İLÇE	İSKENDERUN
MAH/KÖY	FRENKÇİFTLİĞİ KONARLI İMAR
PAFTA	9J-3D
ADA/PAR	1071/20-21-32-33

TOPLAM ALAN : 2647.13 TOPLAM PAY : 2647.13 TOPLAM KAMULAŞTIRMA : 0.00 TOP. DÜZENLE GİRMEYEN : 0.00 TOP. DÜZENLEMİYEGİREN : 2647.13	MAL SAHİPLERİ ARAŞTIRMA VE ÖZET FORMU ( KADASTRO PARSELİNE SIRALI )	SAYFA NO: 2 TOPLAM ADA ALANI : 2647.13 O.KATILIM ORANI : 0.0000000 D.O.PAYI ORANI : 0.0000000
--	--	--

K A D A S T R O						İ M A R					
SNo	Pafta	Ada/Par	Alan/Pay	Hisse	Malik/Baba Adı	Kamu	Dop/lTh	Ada/Par	Alan	Hisse	Pay
18		1094/2	899.95 196.92	19692 89995	VEDAT SAYGILI SÜLEYMAN ORHAN SAYGILI [Vrs.] SÜLEYMAN KENAN SAYGILI [Vrs.] SÜLEYMAN DIRGAN SAYGILI [Vrs.] SÜLEYMAN	-	0.00 196.92	101/14 101/17	116.37 179.00	1792/11637 TAM	17.92 179.00
19		1094/5	287.00 287.00	TAM	ABDULKADİR AKGÜNDÜZ - FİKRI BÜLENT ÖZERDEN BİLAL BÜLENT ÖZERDEN BİLAL OSMAN İRİ [Vrs.] AHMET ABDULLAH ÖLÇİN SALİH MERAL SABUKTEKİN ABDULGARUF YAHYA ERASLAN KEMAL YUSUF TEKİN MIHDI SALİH AYDEMİR FERHAN MİRZA YAZAR OT. GIDA MİRZA YAZAR OT. GIDA	-	0.00 287.00	101/15	317.57	28700/31757	287.00
20		1094/8	385.52 385.52	TAM	FERİDUN AYTAR İLYAS FERUDUN AYTAR İLYAS HÜSAMETTİN DEMİR MÜRSEL BÜLENT DOĞRUSÖZ SALİH FEHMI AKBAŞ İBRAHİM MUSTAFA YÜREK OSMAN ZÜBEYDE ALPAY MAHMUT AYŞE ALPAY HATAY MENEKŞE ALPAY HATAY HATAY ALPAY ALİ CORCET AKCAN DAVUT TAHIR GÜRSOY GANİ DİLEK İLKNUR TABAK ALİ NAİF ERİŞ HANNA SEYDİ YENER GÜNAY AHMET FARUK ONAYLI MEHMET SAIT	-	0.00 385.52	101/16	468.12	38552/46812	385.52

**TINTAŞ**  
MÜHENDİSLİK TİC. LTD. ŞTİ.  
M.Çakmak Cd. / Sancak İşh. K:1 No:14/12  
Tel: (0.326) 613 05 45 - İSKENDERUN  
Akdeniz V.D. 664 003 6604

İLİ	HATAY
İLÇE	İSKENDERUN
MAH/KÖY	FRENKÇİFTLİĞİ KONARLI İMAR
PAFTA	9J-3D
ADA/PAR	1071/20-21-32-33

TOPLAM ALAN : 2647.13	T E S C İ L E E S A S D A Ğ I T I M C E T V E L İ ( İ M A R P A R S E L İ N S İ R A L I )	SAYFANO: 1
TOPLANMAY : 2647.13		TOPLAM DAALANI : 2647.13
TOPLANMAMULAŞTIRMA : 0.00		O.KATILIM ORANI : 0.0000000
TOP. DÜZENLEMEYEN : 0.00		D.O.PAYI ORANI : 0.0000000
TOP. DÜZENLEMESİZ : 2647.13		

K A D A S T R O							İ M A R				
SNo	Pafta	Ada/Par	Alan	Hisse	Malik/Baba Adı	Kamu	Dop/İTh	Ada/Par	Alan	Hisse	Pay
21		1	137.78	TAM	İSKENDERUN BELEDİYESİ	-	0.00	101/9	289.58	7958/28958	79.58
4		1094/1	837.00	137.78 70/279 210.00	NASRETTİN TEKİN MEHMET	-	0.00			21000/28958	210.00
21		1	137.78	TAM	İSKENDERUN BELEDİYESİ	-	0.00	101/10	141.39	1639/14139	16.39
1		1094/1	837.00	137.78 65/837 65.00	RAMAZAN TEKİN MEHMET TEVFIK	-	0.00			6500/14139	65.00
2		1094/1	837.00	60/837 60.00	MEHMET ALI TEKİN MEHMET TEVFIK	-	0.00			6000/14139	60.00
8		1094/1	837.00	139/837 139.00	KAMİL TEKİN HİDİR MEHMET SAİT TEKİN [Vrs.] HİDİR MEHMET BEŞİR TEKİN [Vrs.] HİDİR ABDULHALİK TEKİN [Vrs.] HİDİR ADNAN TEKİN [Vrs.] HİDİR ORHAN TEKİN [Vrs.] HİDİR LATİFA TEKİN [Vrs.] HİDİR	-	0.00 139.00	101/11	139.00	TAM	139.00
21		1	137.78	TAM	İSKENDERUN BELEDİYESİ	-	0.00	101/12	236.89	2852/23689	28.52
3		1094/1	837.00	137.78 68/837 68.00	İSKENDERUN BELEDİYESİ	-	0.00			2252/23689	22.52
7		1094/1	837.00	175/837	MEHMET CAM	-	0.00			748/23689	7.48
17		1094/2	899.95	175.00 17837/89995 178.37	CASİM MEHMET CAM CASİM	-	0.00			17837/23689	178.37
9		1094/2	899.95	8571/89995 85.71	NURETTİN ÜZER RECEP	-	0.00	101/13	162.37	8571/16237	85.71
11		1094/2	899.95	6810/89995 68.10	EMRE YAVUZ HİDİR	-	0.00			1533/16237	15.33
12		1094/2	899.95	6810/89995 68.10	RAMAZAN YAVUZ HİDİR	-	0.00			1533/16237	15.33
13		1094/2	899.95	3405/89995 34.05	MAHMUT YAVUZ HİDİR	-	0.00			767/16237	7.67
14		1094/2	899.95	6810/89995 68.10	MEHMET YAVUZ HİDİR	-	0.00			1533/16237	15.33
15		1094/2	899.95	3405/89995 34.05	AHMET YAVUZ HİDİR	-	0.00			767/16237	7.67
16		1094/2	899.95	6810/89995 68.10	YILMAZ YAVUZ HİDİR	-	0.00			1533/16237	15.33
10		1094/2	899.95	9845/89995 98.45	ALİ SAYGILI HASAN	-	0.00	101/14	116.37	9845/11637	98.45
18		1094/2	899.95	19692/89995 196.92	VEDAT SAYGILI SÜLEYMAN ORHAN SAYGILI [Vrs.] SÜLEYMAN KENAN SAYGILI [Vrs.] SÜLEYMAN DIRGAN SAYGILI [Vrs.] SÜLEYMAN	-	0.00			1792/11637	17.92
21		1	137.78	TAM	İSKENDERUN BELEDİYESİ	-	0.00	101/15	317.57	1329/31757	13.29
22		2	99.88	TAM	İSKENDERUN BELEDİYESİ	-	0.00			1728/31757	17.28
19		1094/5	287.00	99.88 287.00	ABDULKADİR AKGÜNDÜZ FİKRİ BÜLENT ÖZERDEN BİLAL BÜLENT ÖZERDEN BİLAL OSMAN İRİ AHMET ABDULLAH ÖLÇİN SALİH	-	0.00			28700/31757	287.00

İLİ	HATAY
İLÇE	ISKENDERUN
MAH/KÖY	FRENKÇİFTLİĞİ KONARLI İMAR
PAFTA	9J-3D
ADA/PAR	1071/20-21-32-33

TOPLAMLAN : 2647.13	T E S C İ L E E S A S D A Ğ İ T İ M C E T V E L İ ( İ M A R P A R S E L İ N İ S İ R A L I )	SAYFANO: 2
TOPLANAY : 2647.13		TOPLAMDAALANI : 2647.13
TOPLAMAMULAŞTIRMA : 0.00		O.KATILIM ORANI : 0.00000000
TOP. DÜZENLEGİRMEYEN: 0.00		D.O.PAYI ORANI : 0.00000000
TOP. DÜZENLEMEŞERH: 2647.13		

K A D A S T R O						İ M A R					
SNo	Pafta	Ada/Par	Alan	Hisse	Malik/Baba Adı	Kamu	Dop/İTh	Ada/Par	Alan	Hisse	Pay
					MERAL SABUKTEKİN ABDULGARUF YAHYA ERASLAN KEMAL YUSUF TEKİN MİHDİ SALİH AYDEMİR FERHAN MİRZA YAZAR OT. GIDA MİRZA YAZAR OT. GIDA						
22	2		99.88	TAM	ISKENDERUN	-	0.00	101/16	468.12	8260/46812	82.60
20	1094/8		385.52	TAM	BELEDİYESİ FERİDUN AYTAR İLYAS FERUDUN AYTAR İLYAS HÜSAMETTİN DEMİR MÜRSEL BÜLENT DOĞRUSÖZ SALİH FEHMİ AKBAŞ İBRAHİM MUSTAFA YÜREK OSMAN ZÜBEYDE ALPAY MAHMUT AYŞE ALPAY HATAY MENEKŞE ALPAY HATAY HATAY ALP CORCET AKCAN DAVUT TAHİR GÜRSOY GANİ DİLEK İLKNUR TABAK ALİ NAİF ERİŞ HANNA SEYDİ YENER GÜNAY AHMET FARUK ONAYLI MEHMET SAİT	-	99.88 0.00 385.52			38552/46812	385.52
18	1094/2		899.95	19692/89995 196.92	VEDAT SAYGILI SÜLEYMAN ORHAN SAYGILI [Vrs.] SÜLEYMAN KENAN SAYGILI [Vrs.] SÜLEYMAN DIRGAN SAYGILI [Vrs.] SÜLEYMAN	-	0.00 196.92	101/17	179.00	TAM	179.00
11	1094/2		899.95	6810/89995 68.10	EMRE YAVUZ HIDIR	-	0.00 68.10	101/18	263.84	5277/26384	52.77
12	1094/2		899.95	6810/89995 68.10	RAMAZAN YAVUZ HIDIR	-	0.00 68.10			5277/26384	52.77
13	1094/2		899.95	3405/89995 34.05	MAHMUT YAVUZ HIDIR	-	0.00 34.05			2638/26384	26.38
14	1094/2		899.95	6810/89995 68.10	MEHMET YAVUZ HIDIR	-	0.00 68.10			5277/26384	52.77
15	1094/2		899.95	3405/89995 34.05	AHMET YAVUZ HIDIR	-	0.00 34.05			2638/26384	26.38
16	1094/2		899.95	6810/89995 68.10	YILMAZ YAVUZ HIDIR	-	0.00 68.10			5277/26384	52.77
7	1094/1		837.00	175/837 175.00	MEHMET CAM CASIM	-	0.00 175.00	101/19	167.52	TAM	167.52
3	1094/1		837.00	68/837 68.00	ISKENDERUN BELEDİYESİ	-	0.00 68.00	101/20	165.48	4548/16548	45.48
5	1094/1		837.00	20/279	MEHMET ATA TURHAN	-	0.00			6000/16548	60.00
6	1094/1		837.00	60.00 20/279 60.00	ABDURREZZAK HIDIR TURHAN ABDURREZZAK	-	60.00 0.00 60.00			6000/16548	60.00

**TINTAŞ**

MÜHENDİSLİK TİC. LTD. ŞTİ.  
M Çakmak Cd. Akdeniz Y.D. K:1 No:14/12  
Tel: (0.326) 613 05 45 - İSKENDERUN  
Akdeniz Y.D. 664 000 6604

İLİ	HATAY
İLÇE	İSKENDERUN
MAH/KÖY	FRENKÇİFTLİĞİ KONARLI İMAR
PAFTA	9J-3D
ADA/PAR	1071/20-21-32-33

UYGULAMA SAHASI TAHSİS CETVELİ											SAYFA NO: 1		
KADASTRO			İMAR ADANO									K.Par T	
Ada	Par	101											
1		137.78											137.78
2		99.88											99.88
1094	1	837.00											837.00
1094	2	899.95											899.95
1094	5	287.00											287.00
1094	8	385.52											385.52
Toplam		2647.13											2647.13

**TINTAŞ**  
MÜHENDİSLİK TİC. LTD. ŞTİ.  
M.Çakmak Cd. Akıncı Apt. K:1 No:14/12  
Tel: (0.326) 613 05 45 - İSKENDERUN  
Akdeniz V.D. 664 003 6604



T. C	ISKENDERUN BELEDİYESİ		DÜZENLEME SAHASI				1	SAYFA NO: 1			
101 NUMARALADADAĞITIM CETVELİ											
KADS. ADA	1	2	1094	1094	1094	1094					
KADS. PAR			1	2	5	8					
İ.Parseli											ALAN
9	79.58		210.00								289.58
10	16.39		125.00								141.39
11			139.00								139.00
12	28.52		30.00	178.37							236.89
13				162.37							162.37
14				116.37							116.37
15	13.29	17.28			287.00						317.57
16		82.60				385.52					468.12
17				179.00							179.00
18				263.84							263.84
19			167.52								167.52
20			165.48								165.48
ALAN	137.78	99.88	837.00	899.95	287.00	385.52					2647.13
DiğADALAR											
İ.TAHSİS	137.78	99.88	837.00	899.95	287.00	385.52					2647.13
KAMULAŞ.	-	-	-	-	-	-					
DOP											
DGİREN	137.78	99.88	837.00	899.95	287.00	385.52					2647.13
DGİRMEYEN	-	-	-	-	-	-					
TAPUALANI	137.78	99.88	837.00	899.95	287.00	385.52					2647.13

Cetveli Tanzim Eden			Cetveli Kontrol Eden			Cetveli Tasdik Eden		
İsim	Tarih	İmza	İsim	Tarih	İmza	İsim	Tarih	İmza
	İmar Tatbikat Planı Tasdiki		Parselasyon Haritasının Tasdiki		İlanın Neşri	İlanın Tahtaya		
	Bel. Mec. Bakanlık		Belediye Encümeni		Gazetesi	Gazetesi	Asılması	İndirilmesi
Tarih								
Sayı								

**TINTAŞ**  
MÜHENDİSLİK TİC. LTD. ŞTİ.  
M.Çakmak Cd. Akdeniz İşh. K:1 No:14/12  
Tel: (0.326) 613 05 45 - İSKENDERUN  
Akdeniz V.D. 664 003 6604

İLİ	HATAY
İLÇE	ISKENDERUN
MAH/KÖY	FRENKÇİFTLİĞİ KONARLI İMAR
PAFTA	9J-3D
ADA/PAR	1071/20-21-32-33

İLİ :HATAY  
İLÇESİ :ISKENDERUN  
KÖY/MAH. :KONARLI İMAR  
BELEDİYESİ:ISKENDERUN  
PAFTANO :

T E S C İ L  
S A Y F A S I

SAYFA NO: 1

ADANO : 101

Clt	Syf	ParNo	Alan			Cinsi	Hisse	K A D A S T R O					
			He.	M2	Dm2			KAda	KPar	Cilt	Syf.	Maliki	Babası
		9	0	289	58	EV VE ARSA	7958/28958 21000/28958	1 1094	0 1	- 22	- 2175	ISKENDERUN BELEDİYESİ NASRETTİN TEKİN	MEHMET
		10	0	141	39	EV VE ARSA	1639/14139 6000/14139 6500/14139	1 1094 1094	0 1 1	- 22 22	- 2175 2175	ISKENDERUNBELEDİYESİ MEHMET ALİ TEKİN RAMAZAN TEKİN	MEHMETTEVFK MEHMETTEVFK
		11	0	139	00	TAM		1094	1	22	2175	KAMİL TEKİN MEHMET SAİT TEKİN [Vrs.] HİDİR MEHMET BEŞİR TEKİN [Vrs.] HİDİR ABDULHALİK TEKİN [Vrs.] HİDİR ADNAN TEKİN [Vrs.] HİDİR ORHAN TEKİN [Vrs.] HİDİR LATİFA TEKİN [Vrs.] HİDİR	HİDİR
		12	0	236	89	EV VE ARSA	2852/23689 2252/23689 748/23689 17837/23689	1 1094 1094 1094	0 1 1 2	- 22 22 22	- 2175 2175 2176	ISKENDERUN BELEDİYESİ ISKENDERUN BELEDİYESİ MEHMET CAM MEHMET CAM	CASIM CASIM
		13	0	162	37	EV VE ARSA	767/16237 1533/16237 767/16237 1533/16237 8571/16237 1533/16237 1533/16237	1094 1094 1094 1094 1094 1094 1094	2 2 2 2 2 2 2	22 22 22 22 22 22 22	2176 2176 2176 2176 2176 2176 2176	AHMET YAVUZ EMRE YAVUZ MAHMUT YAVUZ MEHMET YAVUZ NURETTİN ÜZER RAMAZAN YAVUZ YILMAZ YAVUZ	HİDİR HİDİR HİDİR HİDİR RECEP HİDİR HİDİR
		14	0	116	37	EV VE ARSA	9845/11637 1792/11637	1094 1094	2 2	22 22	2176 2176	ALİ SAYGILI VEDAT SAYGILI ORHAN SAYGILI[Vrs.] SÜLEYMAN KENAN SAYGILI[Vrs.] SÜLEYMAN DIRGAN SAYGILI[Vrs.] SÜLEYMAN	HASAN SÜLEYMAN
		15	0	317	57	ARSA	1329/31757 1728/31757 28700/31757	1 2 1094	0 0 5	- 0 0	- - -	ISKENDERUN BELEDİYESİ ISKENDERUN BELEDİYESİ ABDULKADİR AKGÜNDÜZ BÜLENT ÖZERDEN BİLAL BÜLENT ÖZERDEN BİLAL OSMAN İRİ AHMET ABDULLAH ÖLÇİN SALİH MERAL SABUKTEKİN ABDULGARUF YAHYA ERASLAN KEMAL YUSUF TEKİN MİHDİ SALİH AYDEMİR FERHAN MİRZA YAZAR OT. GIDA MİRZA YAZAR OT. GIDA	FİKRİ

İLİ	HATAY
İLÇE	İSKENDERUN
MAH/KÖY	FRENKÇİFTLİĞİ KONARLI İMAR
PAFTA	9J-3D
ADA/PAR	1071/20-21-32-33

İLİ :HATAY  
İLÇESİ :İSKENDERUN  
KÖY/MAH. :KONARLI İMAR  
BELEDİYESİ İSKENDERUN  
PAFTANO :

T E S C İ L  
S A Y F A S I

SAYFANO: 2

ADANO 101

Cilt	Syf	ParNo	Alan			Cinsi	Hisse	K A D A S T R O				Maliki	Babası
			He.	M2	Dm2			KAda	KPar	Cilt	Syf.		
		16	0	468	12	BEŞ KATLI KARGİR APARTMAN VE ARSA	8260/46812 38552/46812	2 1094	8	0 0	- -	ISKENDERUN BELEDİYESİ FERİDUN AY TAR FERUDUN AY TAR İLYAS HÜSAMETTİN DEMİR MÜRSEL BÜLENT DOĞRUSÖZ SALİH FEHMİ AKBAŞ İBRAHİM MUSTAFA YÜREK OSMAN ZÜBEYDE ALPAY MAHMUT AYŞE ALPAY HATAY MENEKŞE ALPAY HATAY HATAY ALPAY ALİ CORCET AKCAN DAVUT TAHİR GÜR SOY GANİ DİLEK İLKNUR TABAK ALİ NAİF ERİŞ HANNA SEYDİ YENER GÜNAY AHMET FARUK ONAYLI MEHMET SAİT	İLYAS
		17	0	179	00	EV VE ARSA	TAM	1094	2	22	2176	VEDAT SAYGILI ORHAN SAYGILI [Vrs.] SÜLEYMAN KENAN SAYGILI [Vrs.] SÜLEYMAN DIRGAN SAYGILI [Vrs.] SÜLEYMAN	SÜLEYMAN
		18	0	263	84	EV VE ARSA	2638/26384 5277/26384 2638/26384 5277/26384 5277/26384 5277/26384	1094 1094 1094 1094 1094 1094	2 2 2 2 2 2	22 22 22 22 22 22	2176 2176 2176 2176 2176 2176	AHMET YAVUZ EMRE YAVUZ MAHMUT YAVUZ MEHMET YAVUZ RAMAZAN YAVUZ YILMAZ YAVUZ	HIDİR HIDİR HIDİR HIDİR HIDİR HIDİR
		19	0	167	52	EV VE ARSA	TAM	1094	1	22	2175	MEHMET CAM	CASIM
		20	0	165	48	EV VE ARSA	6000/16548 4548/16548 6000/16548	1094 1094 1094	1 1 1	22 22 22	2175 2175 2175	HIDİR TURHAN İSKENDERUN BELEDİYESİ MEHMET ATATURHAN	ABDURREZZAK ABDURREZZAK